

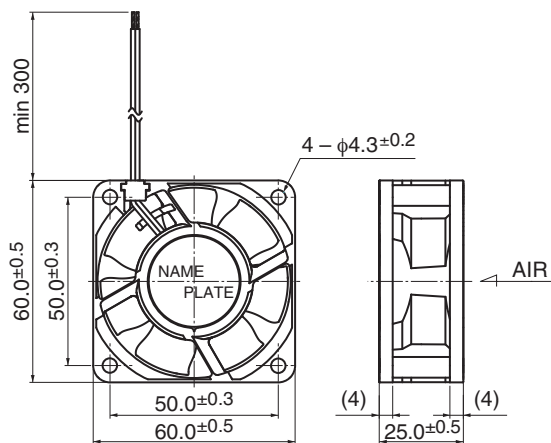
# 06025SA

## DC Axial Fan Ball Bearing

60<sup>□</sup>X25<sup>L</sup>

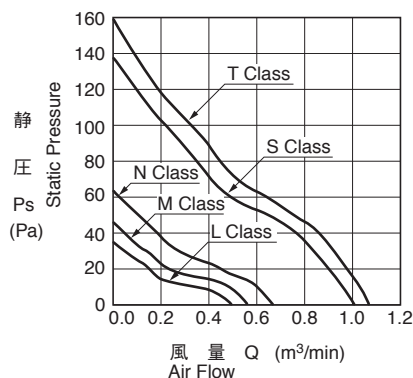


### ■ 外観図 Outline



\*外観図は A (リブ) タイプ Outline is A (Rib) type.

### ■ 特性曲線 Characteristic Curves



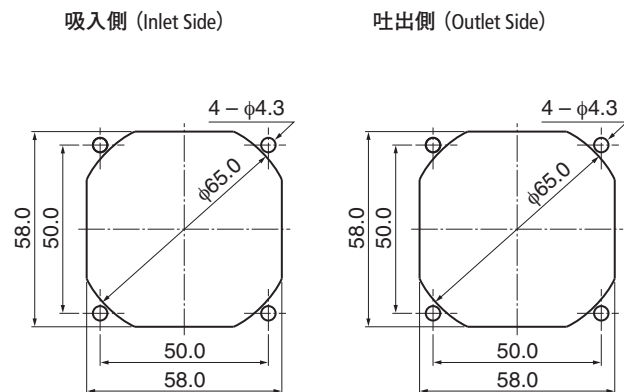
### ■ 一般仕様 General Specifications

モーター保護	自動復帰方法、逆接続防止
Motor Protection	Auto Restart / Polarity Protection
絶縁抵抗	DC500V メガにて10MΩ以上
Insulation Resistance	10MΩ or over with a DC500V Megger
絶縁耐圧	AC700V 1s
Dielectric Withstand Voltage	
許容環境温度範囲	-10°C ~ +70°C (Operating)
Allowable Ambient Temperature Range	-40°C ~ +70°C (Storage)
	実用上さしつかえない状態で結露無きこと non-condensing environment

### ■ 期待できる寿命 Expected Life ※故障率 10% (L10 Life) ※Failure Rate: 10% (L10 Life)

60°C	40,000 時間 (Hours) (L~N Class)
60°C	35,000 時間 (Hours) (S Class)
25°C	90,000 時間 (Hours) (T Class)

### ■ 取付穴参考図 Panel Out-cuts



### ■ 材質 Material

ケーシング	プラスチック (ブラック) UL94V-0
インペラー	プラスチック (ブラック) UL94V-0
軸受	ボールベアリング
リード線	UL3385 AWG26 +: 赤 -: 黒
Casing	Plastic (Black) UL94V-0
Impeller	Plastic (Black) UL94V-0
Bearing	Ball Bearing
Lead Wire	UL3385 AWG26 +: Red, -: Black

\* IP55対応仕様につきましてはカスタム対応にて製作可能です。  
詳しくはお問い合わせください。  
Customize service for IP55 compatible type is available for this item.  
Please contact to our sales representative for more detail.

### ■ 仕様 Specifications

型式 Model	管理番号 Product No.	定格電圧	使用電圧範囲	定格電流	定格入力	定格回転速度	最大風量	最大静圧	騒音	質量	
		Rating Voltage (V)	Operating Voltage (V)	Current (A)*1	Input Power (W)*1	Speed (min <sup>-1</sup> )*1	Max. Air Flow (m <sup>3</sup> /min)*1 (CFM)*1	Max. Static Pressure (Pa)*1 (In H <sub>2</sub> O)*1	Noise (dB)*1	Mass (g)	
06025SA-12L-AA/EA-	D0	12	6.0 ~ 13.8	0.08	0.96	3500	0.48	16.9	35.0	0.14	22.5
06025SA-12M-AA/EA-	D0			0.10	1.20	4000	0.56	19.8	46.0	0.18	26.5
06025SA-12N-AA/EA-	D0			0.15	1.80	4700	0.66	23.3	63.0	0.25	32.0
06025SA-12T-AA/EA-	D0	24	12.0 ~ 27.6	0.43	5.16	7500	1.07	37.8	158.5	0.63	47.0
06025SA-24L-AA/EA-	D0			0.04	0.96	3500	0.48	16.9	35.0	0.14	22.5
06025SA-24M-AA/EA-	D0			0.06	1.44	4000	0.56	19.8	46.0	0.18	26.5
06025SA-24N-AA/EA-	D0			0.08	1.92	4700	0.66	23.3	63.0	0.25	32.0
06025SA-24S-AA/EA-	D0			0.17	4.08	7000	1.01	35.7	138.0	0.55	42.5

回転方向：ラベルから見て時計方向  
風吹き出し方向：ラベル側  
Rotation: Clockwise as seen from the label side  
Airflow Outlet: Label side

\*1: Average Values in Free Air